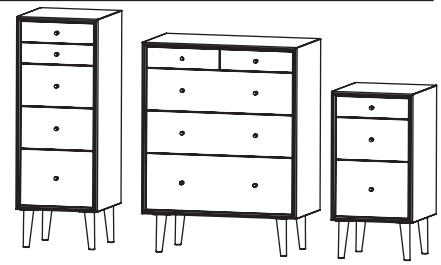


NORDIK - SCANDI BYRÅ

chest of drawers/laatikosto



Delar/Parts/Osat

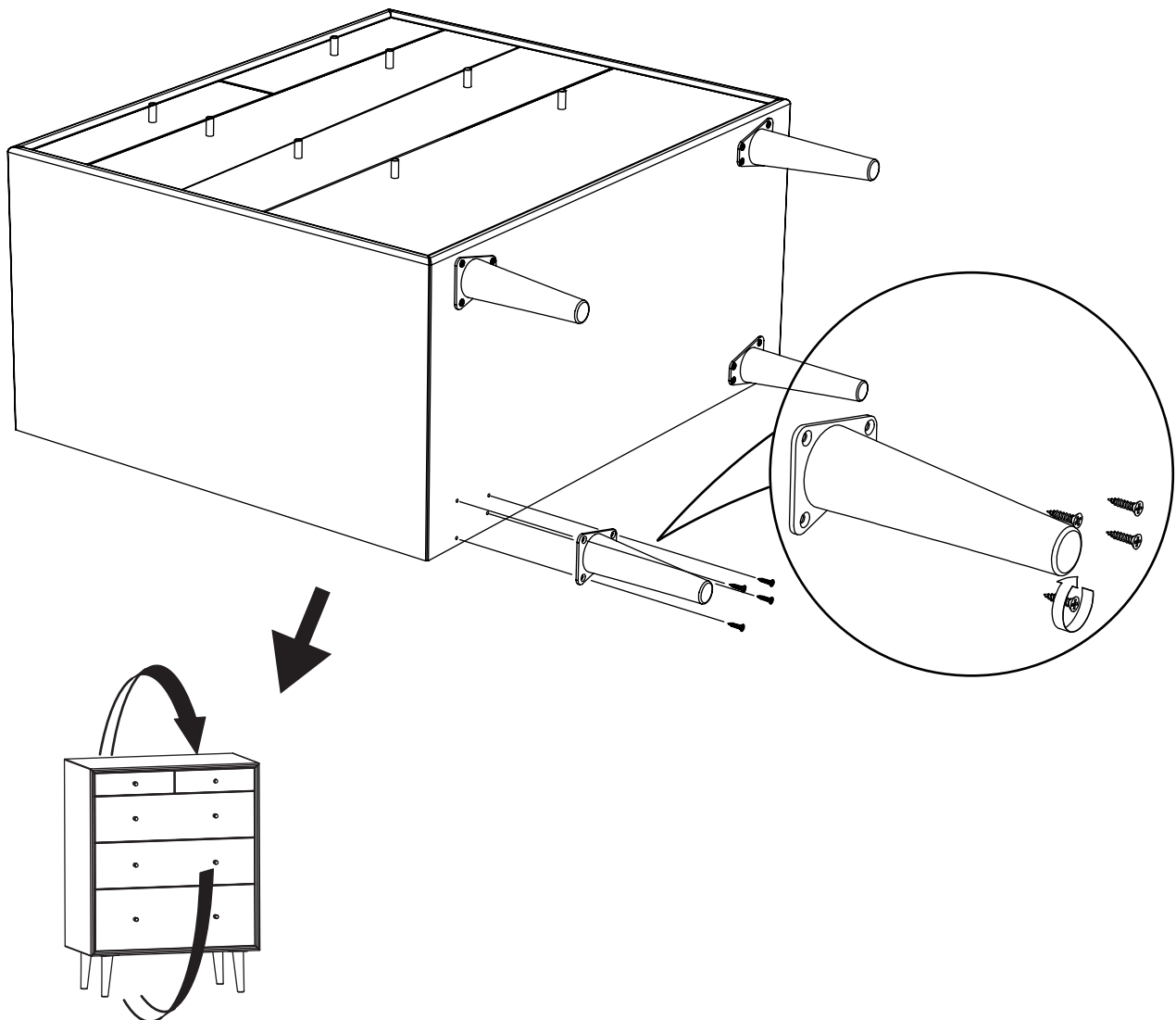


(A) x4



(B) x16

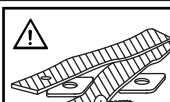
1.



www.torkelson.se



0:30



För att förhindra att möbelen välter måste medföljande väggfäste användas. /To prevent tip over this furniture must be used with attached wall attachment./Kalusteiden kaatumisen estämiseksi on välttämätöntä mukana toimitettua seinätelineitä voidaan käyttää.

2022-10-27

1 / 1